

VITRINAS HELADO

CARACTERÍSTICAS TÉCNICAS

Modelo		MAGIC 2V 12 H/SH	MAGIC 2V 18 H/SH	MAGIC 2V 24 H/SH	45° MAGIC 2V H/SH
Ancho panelada	mm	1.096	1.601	2.136	1.832
Fondo panelada	mm	1.120	1.120	1.120	1.120 / 1.206
Alto panelada	mm	1.220	1.220	1.220	1.220
Ancho base	mm	1.070	1.575	2.110	1.832
Fondo base	mm	1.120	1.120	1.120	1103 / 1.206
Alto base	mm	1.220	1.220	1.220	1.220
Capacidad cubetas 5 Lts.	Lts.	12	18	24	14
Refrigeración	Tipo	Ventilada	Ventilada	Ventilada	Ventilada
Descarcho	Tipo	Automático Gas	Automático Gas	Automático Gas	Automático Gas
Temperatura	°C	-16 / -18	-16 / -18	-16 / -18	-16 / -18
Compresores	Nº	1	2	2	2
Refrigerante	Gas	R404A	R404A	R404A	R404A
Alimentación eléctrica (H)	Ph/Volts/Hz	2 x 230 / 50	2 x 230 / 50	2 x 230 / 50	2 x 230 / 50
Alimentación eléctrica (SH)	Ph/Volts/Hz	3 x 380 / 50	3 x 380 / 50	3 x 380 / 50	3 x 380 / 50
Potencia máxima (h/SH)	kW	2,15 / 2,52	3,53 / 3,87	3,8 / 5,1	3,53 / 3,87
P.V.P. Base H (*)	€	15.597	18.681	20.888	24.363
P.V.P. Base SH (*)	€	16.309	19.656	21.863	25.338
P.V.P. Panelada H (*)	€	16.809	20.048	22.422	25.903
P.V.P. Panelada SH (*)	€	17.521	21.023	23.397	26.878

(*) H = compresor hermético, SH = compresor semi-hermético

Nota: Los modelos BASE se suministran sin paneles laterales, sin zócalo y sin panel frontal.

Accesorios	P.V.P. €
Lava-porcionador	288
Porta-conos	357
Kit ruedas	336
Cubeta inox 5 Lts (360x165x120) (*)	20
Cubeta policarbonato 5 Lts (360x165x120) (*)	8

(*) Precio únicamente aplicable si se suministran junto la vitrina

CANALIZABLE:

Con las vitrinas MAGIC podrá construir la vitrina que necesite porque son canalizables lo que permite unir diferentes vitrinas de distintos tamaños. Además dispone usted de piezas en ángulo de 45° para adaptar la vitrina a sus necesidades. Consultar precios.





proget

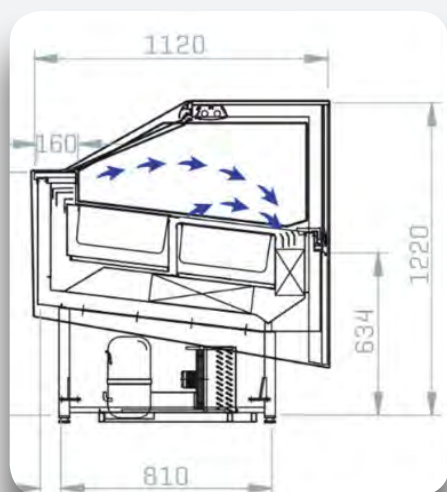


VITRINAS HELADO MAGIC:

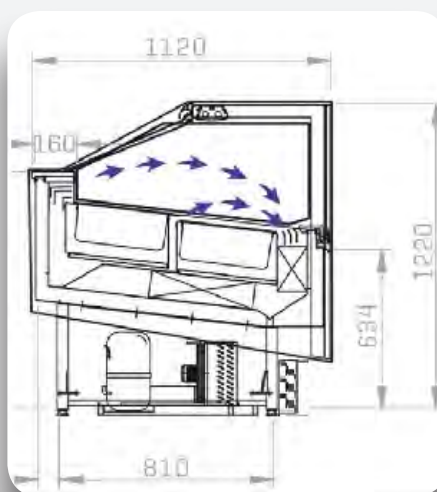
Mod. MAGIC 2V 18H Panelada

Visibilidad total del producto desde todos los lados, un diseño elegante, moderno y decisivo, la tecnología de vanguardia. Magic es ideal para heladerías, pastelerías y charcuterías también gracias a la gran flexibilidad de sus módulos.

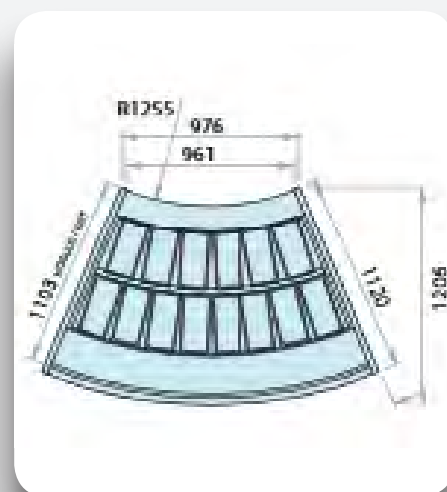
- Cristal frontal térmico anti condensación alimentado eléctricamente y abatible con bisagras inferiores.
- Cuba en acero inoxidable AISI 304.
- Iluminación LED.
- Cortina posterior auto-enrollable..
- Panel de control electrónico para regulación de temperatura.
- Refrigeración ventilada con dos evaporadores y doble flujo de aire.
- Descarche automático ultra rápido con gas caliente por inversión de ciclo.
- Cuerpo monobloque con aislamiento de poliuretano de 60 mm de espesor.
- Compresor hermético (H) o semi hermético (SH). Excelentes rendimientos, bajo nivel de ruido.
- Unidad de condensación extraíble para un mantenimiento rápido y fácil.
- Todos los modelos pueden ser personalizadas en cualquier color de la gama RAL, bajo pedido.
- También disponibles con altura 1.380 mm. al mismo precio.
- Clase climática 7 (35 ° / 75% HR).



Mod. MAGIC BASE



Mod. MAGIC PANELADA



Mod. MAGIC 45°